

Комплект цветного видеодомофона
и металлической вызывной панели

SAPSAN® VD906C



Инструкция пользователя

Версия инструкции: 1.2.1

Дата выпуска инструкции: 03.06.2013

1. Краткое описание

Видеодомофон Sapsan VD906C — это специальное устройство, обеспечивающее контроль доступа в здание или помещение, осуществляющее двухстороннюю аудиосвязь и одностороннюю видеосвязь между абонентами, а также возможность дистанционного управления электромагнитным или электромеханическим замком. Для этого в вызывной панели видеодомофона устанавливается миниатюрная видеокамера, переговорное устройство, реле управления замком и ИК-подсветка, а она сама соединяется с монитором внутри охраняемого помещения. Видеодомофон Sapsan VD906C может быть использован при подключении одной или двух вызывных панелей или видеокамер, а также при подключении двух мониторов видеодомофона.

2. Стандартная комплектация

| Наименование | Количество |
|---|------------|
| Вызывная панель | 1 шт. |
| Монитор видеодомофона | 1 шт. |
| Крепление для настенного монтажа | 1 шт. |
| Блок питания 14 VDC/1A | 1 шт. |
| Шлейфы соединения мониторов видеодомофона | 2 шт. |

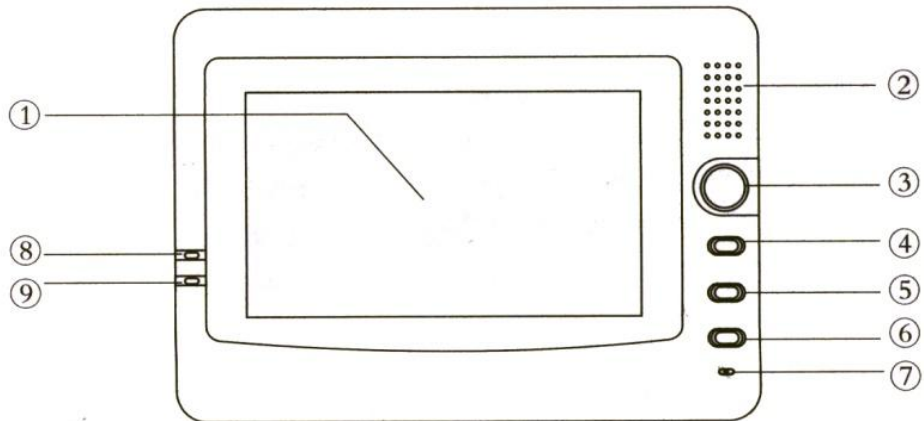
3. Технические характеристики.

| Вызывная панель | |
|--------------------------|--------------------------------|
| Камера | CMOS 300000 pixel |
| Угол обзора | 60 ° |
| Подсветка | ИК-подсветка 6 светодиодов |
| Разрешение | 380 ТВЛ |
| Минимальная освещенность | 0.1 Лк |
| Питание | 14 VDC (от монитора домофона) |
| Рабочая температура | -15 °С...+55°С |
| Рабочая влажность | 95% без образования конденсата |
| Размеры | 146x118x30 мм |

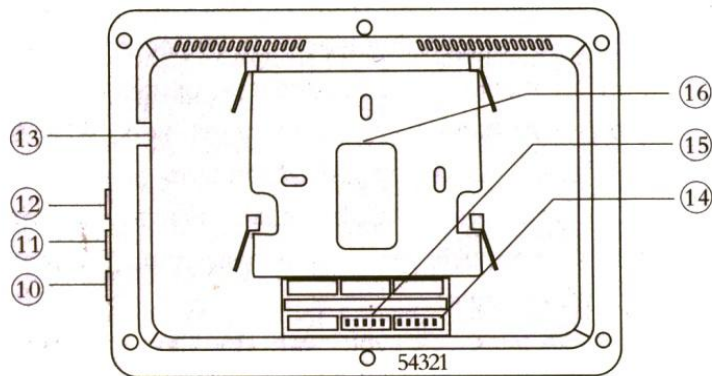
| Монитор видеодомофона | |
|--|--------------------------------|
| Монитор | 7 дюймов TFT |
| Разрешение | 960x234 |
| Внешнее питание | 14 VDC |
| Потребляемый ток | 1 А |
| Видеовход | 1 В/75 Ом |
| Потребляемая мощность в режиме ожидания | 0.2 Вт |
| Потребляемая мощность в режиме разговора | 8 Вт |
| Рабочая температура | -15 °С...+55°С |
| Рабочая влажность | 95% без образования конденсата |
| Габаритные размеры | 229x162x33 мм |

4. Основные элементы видеодомофона

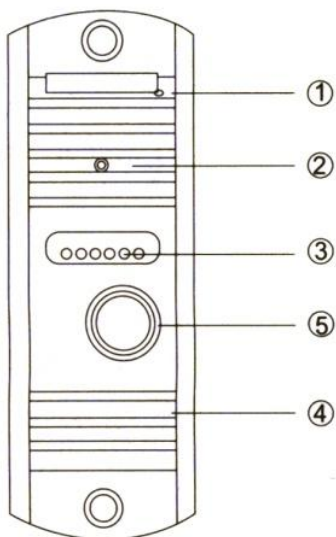
4.1. Монитор видеодомофона.



1. Экран
2. Динамик обратной связи
3. Кнопка «Ответ»
4. Кнопка «Вызов»
5. Кнопка «Просмотр»
6. Кнопка «Открытие замка»
7. Микрофон
8. Индикатор активного вызова
9. Индикатор питания



10. Регулятор звука
11. Регулятор контрастности
12. Регулятор яркости
13. Вход питания 14 VDC
14. Разъем подключения вызывной панели
15. Разъем подключения второго монитора
16. Крепление на стену



4.2. Вызывная панель видеодомофона.

1. Микрофон
2. Объектив камеры
3. Инфракрасная подсветка
4. Динамик обратной связи
5. Кнопка вызова

5. Управление видеодомофоном

5.1. Ответ на входящий вызов.

Когда монитор получает звонок от вызывной панели, он начинает проигрывать музыкальную мелодию. В это время Вы сможете связаться с посетителем на время 30 секунд, нажав кнопку «Ответ на вызов»

Помимо звука Вы сможете увидеть картинку происходящего перед вызывной панелью.

Для завершения разговора необходимо повторно нажать кнопку «Ответ на вызов», если этого не сделано, монитор, автоматически сделает отбой по истечению установленного времени разговора.

5.2. Просмотр территории у вызывной панели.

В режиме ожидания, если Вы хотите увидеть картинку происходящего снаружи, то нажмите кнопку «Просмотр»

Для выхода из режима просмотра необходимо повторно нажать кнопку «Просмотр».

5.3. Открытие электромеханического замка.

Если Вы используете установленный заранее электронный замок для двери, (**в комплект не входит**), то для открытия двери используется кнопка «Открытие замка», расположенная на мониторе домофона. Схему подключения вызывной панели см. ниже.

5.4. Если у вас подключен еще один дополнительный монитор, нажмите кнопку «Вызов» для звонка на другой монитор. После нажатия на другом мониторе кнопки «Ответ», вы сможете начать переговоры. Изображения на экране при этом не будет. Для окончания переговоров, нажмите кнопку «Ответ» на вашем мониторе.

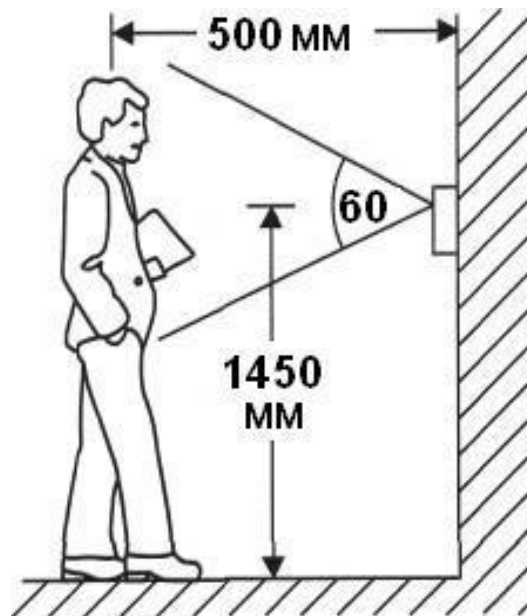
5.5 Можно сменить мелодию вызова на одну из трех возможных. Для этого нажмите и удерживайте не менее 5 сек. кнопку «Просмотр». С помощью кнопки «Вызов» выберите мелодию и подтвердите свой выбор повторным нажатием кнопки «Просмотр». Если этого не сделать, то монитор сам запомнит последний выбор и выдаст два коротких сигнала через 10 секунд.

5.6 Также можно изменить громкость мелодии вызова. Для этого нажмите и удерживайте в течении 5 сек. кнопку «Вызов». Затем нажимая кнопку «Просмотр», установите желаемую громкость (всего предусмотрено четыре уровня громкости). И для подтверждения вашего выбора, вновь нажмите кнопку «Вызов».

6. Установка видеодомофона.

Установку вызывной панели необходимо производить на стандартной для системы видеодомофонов высоте - 1450 мм от уровня земли. Данная величина принята за оптимальную для людей среднего роста. Камера, встроенная в вызывную панель имеет угол обзора 60 градусов относительно горизонтальной оптической оси.

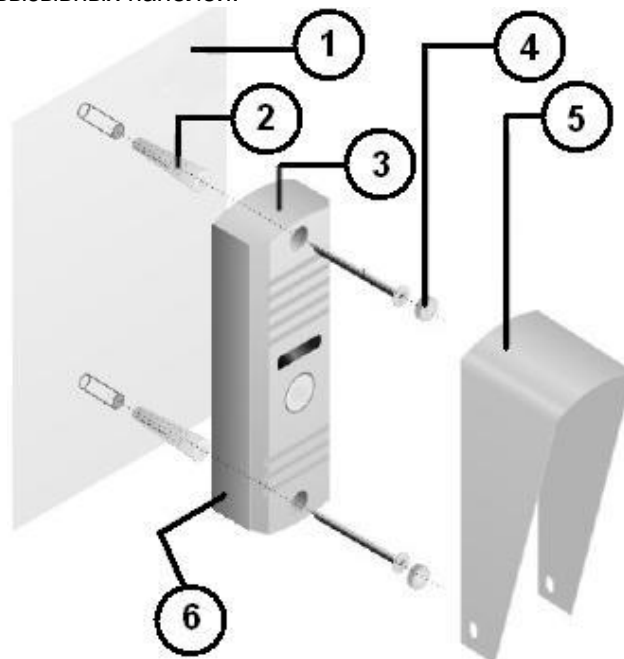
Для наилучшего качества передаваемого изображения вызывающий должен находиться на расстоянии не более 500 мм от вызывной панели.



Установку монитора видеодомофона необходимо производить на высоте так, чтобы центр монитора находился на уровне глаз человека.

6.1. Установка вызывной панели на стену.

Данный способ установки предназначен для ровных участков стен, когда возможно соблюдение всех правил установки вызывных панелей.



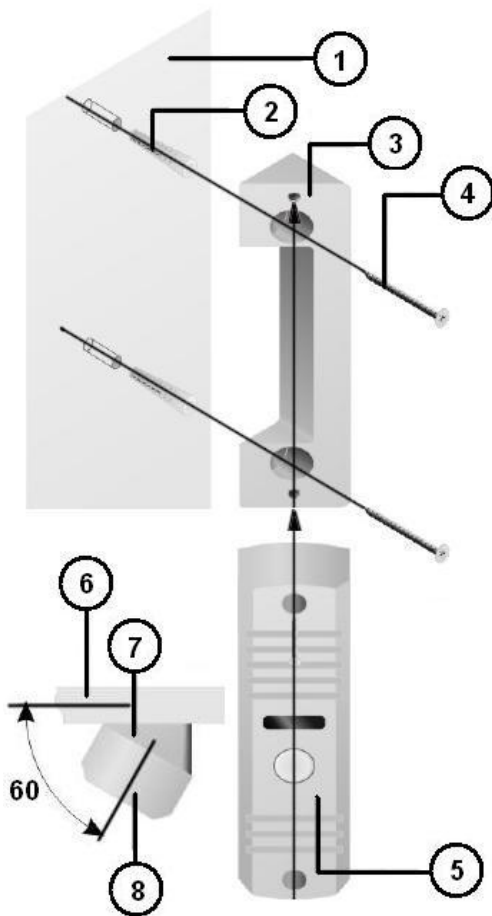
1. Стена или другой неподвижный элемент конструкции.
2. Дюбель

3. Вызывная панель видеодомофона.
4. Декоративные заглушки.
5. Козырек вызывной панели.
6. Винты крепления козырька.

6.2. Установка вызывной панели с использованием поворотного кронштейна.

Кронштейн позволяет осуществить установку вызывной панели с поворотом на 30 градусов относительно центральной оси. Это удобно для расположения вызывной панели в углах строительных конструкций и других мест, где соблюсти правила установки невозможно или затруднительно.

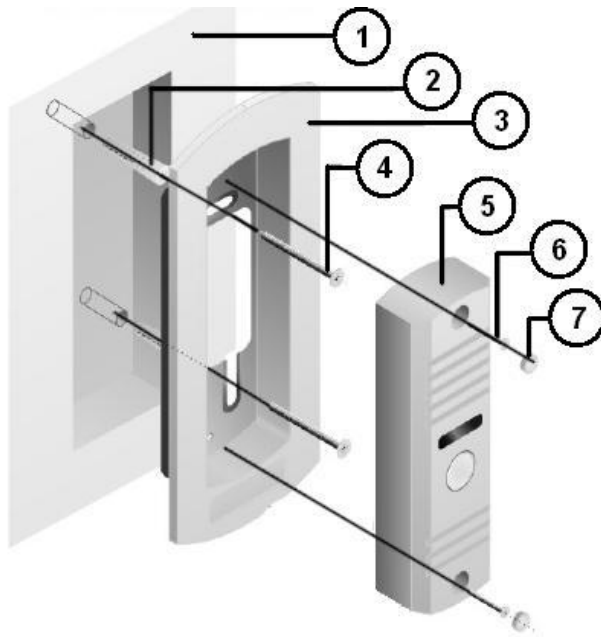
Подключение вызывной панели к монитору видеодомофона осуществляется с помощью, идущего в комплекте провода, снабженного 4х-пиновым коннектором. Один конец провода приделан к вызывной панели, другой вставляется в монитор видеодомофона в специальную 4х-пиновую колодку.



1. (6.) Стена или другой неподвижный элемент конструкции.
2. Дюбель
3. (7.) Поворотный кронштейн.
4. Винты крепления вызывной панели.
5. (8.) Вызывная панель видеодомофона.

6.3. Установка вызывной панели, используя врезной кронштейн.

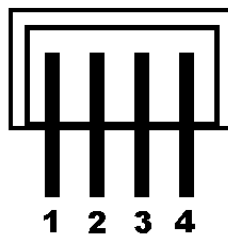
Данный метод используется в целях скрытой установки, а также антивандальной установки, когда существует вероятность нежелательного демонтажа вызывной панели



1. Стена или другой неподвижный элемент конструкции.
2. Дюбель
3. Кронштейн для врезной установки.
4. Винты крепления кронштейна.
5. Вызывная панель видеодомофона.
6. Винты крепления вызывной панели.
7. Декоративные заглушки.

6.4. Распиновка разъема для подключения вызывной панели к монитору.

Вызывная панель видеодомофона снабжена специальным разъемом, служащим для подключения её к монитору. Подключение необходимо производить согласно назначению проводов.



1. Видеосигнал - зеленый
2. Питание «+» - коричневый
3. Земля «GND» - черный
4. Аудио сигнал - желтый

При необходимости, возможно удлинить провод подключения, учитывая максимально возможную длину кабеля для разного сечения при котором будет возможна передача видеосигнала.

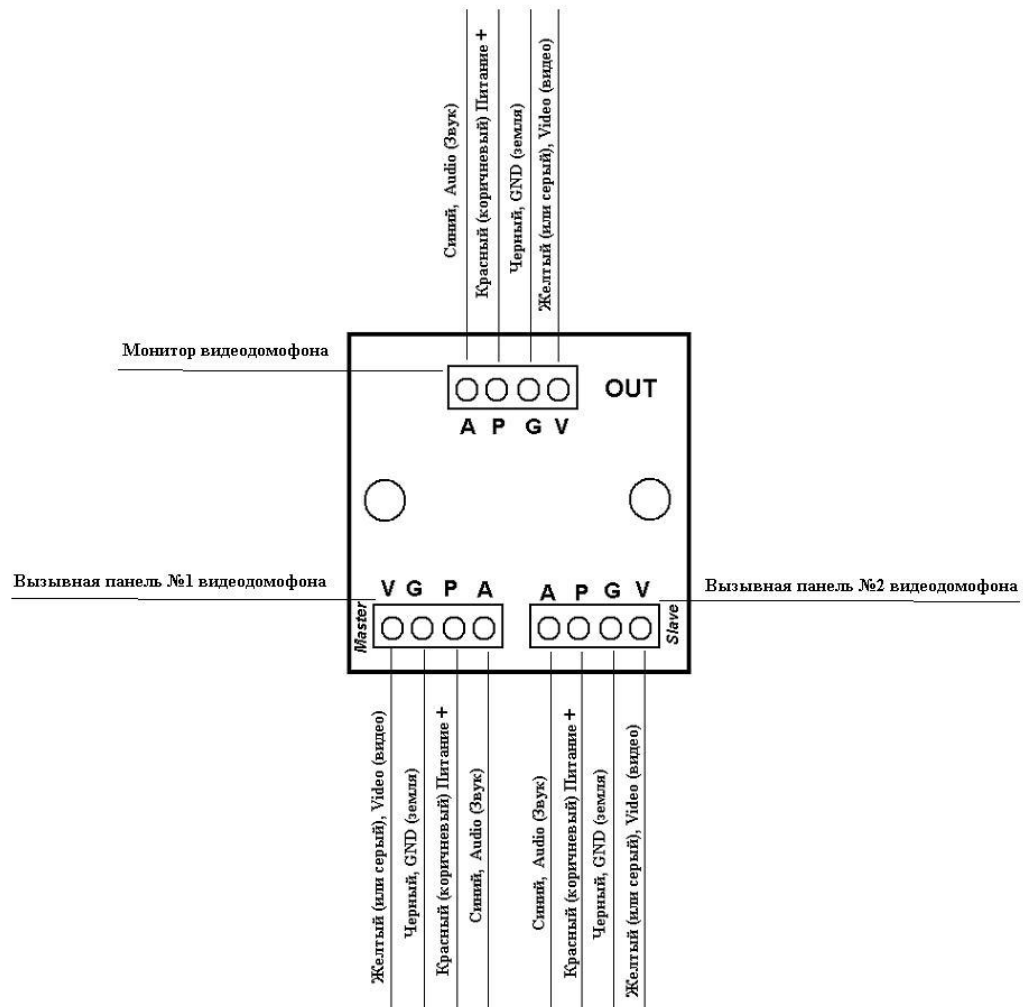
1. Максимальная длина кабеля от вызывной панели к монитору видеодомофона.
2. Максимальная длина кабеля от монитора до монитора видеодомофона.
3. Максимальная длина кабеля от электронного замка до вызывной панели.

| Сечение кабеля | 0.2 | 0.5 | 1.0 |
|----------------|------|------|-------|
| 1 | 30 м | 50 м | 100 м |
| 2 | 30 м | 50 м | 100 м |
| 3 | 2 м | 3 м | 5 м |

Если необходимо подключить 2 вызывные панели к одному монитору, то необходимо воспользоваться специализированным коммутатором Sapsan CS-1.

Внимание! Данное устройство приобретается отдельно.

Коммутатор обеспечивает согласование подачи видеосигнала от вызывных панелей к монитору видеодомофона, подачу аудио сигнала, питание вызывных панелей от монитора видеодомофона, передачу сигнала открытия замка на активную вызывную панель.



Внимание! Коммутатор делит вызывные панели на главную и подчиненную. Одновременная работа двух вызывных панелей невозможна. Чтобы ответить на вызов с другой панели во время текущего соединения, надо его сначала завершить.

При необходимости подключения двух мониторов к вызывной панели необходимо воспользоваться пятиштырьковыми колодками, расположенными на мониторе видеодомофона, а также специальным шлейфом с 5-ти пиновым разъемом на обоих концах.

В случае отсутствия шлейфа необходимо руководствуясь принципом соединения колодок мониторов 1-1, 2-2, 3-3, 4-4, 5-5, припаять к ножкам пятиштырьевого разъема провода подходящего сечения.

7. Цветовая маркировка шлейфов идущих в комплекте.

Кабель подключения дополнительного монитора:

| | Цвет | Функция кабеля |
|---|---------|----------------|
| 1 | Желтый | Видео |
| 2 | Черный | Земля |
| 3 | Синий | Звук |
| 4 | Красный | Питание |
| 5 | Зеленый | Вызов |

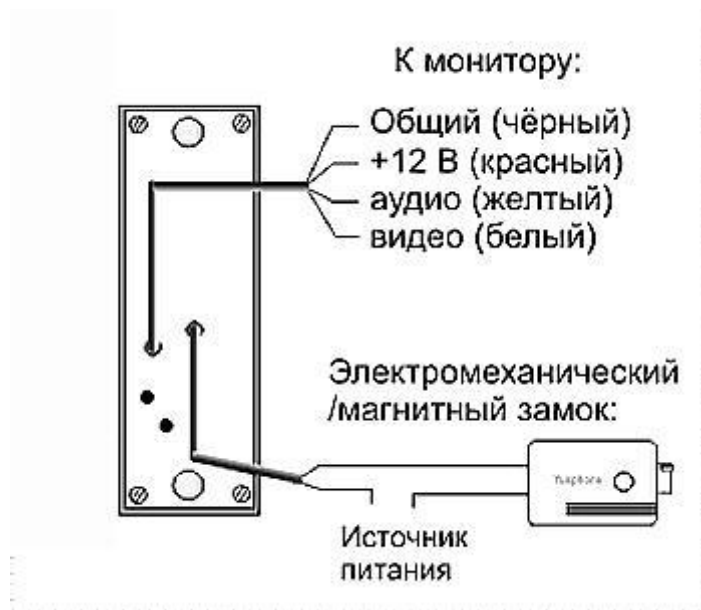
Кабель подключения вызывной панели:

| | Цвет | Функция кабеля |
|---|---------|----------------|
| 1 | Желтый | Видео |
| 2 | Черный | Земля |
| 3 | Синий | Звук |
| 4 | Красный | Питание |

Кабель подключения электро-замка к вызывной панели:

| | Цвет | Функция кабеля |
|---|---------|------------------|
| 1 | Красный | «+» клемма замка |
| 2 | Черный | «-» клемма замка |

Схема подключения вызывной панели:



ГАРАНТИЯ

Гарантийный срок

1. Гарантийный срок начинается с момента первоначальной покупки Продукции первым конечным пользователем. Продукция может состоять из нескольких различных частей, причем для разных частей может быть установлен различный гарантийный срок.
2. Гарантийный срок составляет 1 год для видеодомофонов Sapsan и принадлежностей, проданных в комплекте, помимо расходных частей
3. Претензии в отношении недостатков составных частей Продукции после истечения соответствующих сроков не принимаются.
4. Гарантийный срок не подлежит продлению, возобновлению или иному изменению при последующей перепродаже Продукции.

Условия гарантийного обслуживания

1. При предъявлении претензии в соответствии с настоящей Гарантией Вы должны предоставить:
 - 1.1. Продукцию (или неисправную часть);
 - 1.2. Оригинал документа, подтверждающего покупку, с четким указанием наименования и адреса продавца, даты и места покупки, а также гарантийный талон, заполненный надлежащим образом, скрепленный печатью и подписанный продавцом.
2. Срок гарантийного ремонта определяется степенью неисправности изделия. Под неисправностью подразумевается потеря работоспособности изделия, которая может быть продемонстрирована сотруднику сервисного центра.
3. Доставка изделия в сервисный центр и обратно осуществляется клиентом самостоятельно.

Ограничение гарантийных обязательств

1. Претензии по комплектации и внешнему виду изделия принимаются только при его покупке.
2. Гарантийные обязательства не распространяются на расходные материалы (включая батареи, аккумуляторы, диски с программным обеспечением, аксессуары и т.д.)
3. Гарантия не распространяется на ущерб, причиненный другому оборудованию, работающему в сопряжении с данным изделием.
4. Гарантийные обязательства не распространяются на изделие в следующих случаях:
 - 4.1. Нормальный износ (включая, в частности, износ аккумуляторов или дисплеев);
 - 4.2. Выход изделия из строя по вине покупателя (нарушения им правил эксплуатации, неправильная установка и подключение, превышение рабочей температуры, перегрев и т.п.);
 - 4.3. Наличие внешних и/или внутренних механических повреждений (замытых контактов, трещин, сколов, следов удара и т.п.) полученных в результате неправильной эксплуатации, установки или транспортировки;
 - 4.4. Наличие признаков ремонта неуполномоченными лицами;
 - 4.5. Наличие повреждений, полученных в результате аварий, воздействия на изделие огня, влаги, сырости, экстремальных температурных условий или условий окружающей среды (либо в случае резкого изменения таких условий), коррозии, окисления, попадания внутрь корпуса насекомых, пыли, жидкости, посторонних предметов и т.п.;
 - 4.6. Наличие повреждений, полученных в результате неправильного подключения изделия в электросеть и/или эксплуатации изделия при нестабильном напряжении в электросети (отклонение напряжения более 10%), а также отсутствия (или выполненного с отклонениями от стандарта) заземления;

Другие важные замечания

1. Совершение покупки означает согласие покупателя с настоящими условиями.
2. Компания ни при каких условиях не несет ответственности за какой-либо ущерб (включая все, без исключения, случаи потери прибылей, потери деловой информации, либо других денежных потерь), связанный с использованием или невозможностью использования приобретенного оборудования.

Компания гарантирует Вам, что в течение гарантийного срока компания в коммерчески разумный срок безвозмездно устранит дефекты материала, конструкции и изготовления путем ремонта или замены Продукции в соответствии с настоящей Гарантией (если законом не установлено иное). Настоящая Гарантия действует и имеет исковую силу только в России.

СВИДЕТЕЛЬСТВО О ПРИЕМКЕ

Комплект цветного видеодомофона
и вызывной панели
Sapsan VD906C

№ _____

Соответствует техническим требованиям:
ГОСТ Р МЭК 50775-95 (разд.5,6), ГОСТ Р 50009-2000,
ГОСТ Р 52435-2005 (разд.5,6), ГОСТ Р 51317.3.2-2006 (разд.6,7).

Отметка ОТК

Информацию о расположении сервисных центров можно получить в местах приобретения товаров марки **Sapsan**, на сайте www.SapsanGSM.com, и по электронной почте Support@it4life.ru

Техническая поддержка по устройствам марки **Sapsan** осуществляется по телефону

+7(495) 660-39-82 или по электронной почте Support@it4life.ru

Гарантийный талон на оборудование марки Sapsan

| Сведения об оборудовании | | |
|--------------------------|-------------------------|--------------------|
| 1 | Модель | |
| 2 | Серийный номер | |
| 3 | Наименование поставщика | |
| | | |
| Сведения о продавце | | |
| 1 | Наименование продавца | |
| | | |
| 2 | Адрес фирмы продавца | |
| | | |
| 3 | Тел./факс. продавца | |
| 4 | Дата продажи | |
| Сведения о покупателе | | |
| 1 | Ф.И.О. покупателя | |
| | | |
| Подтверждение продажи | | |
| М.П. | | Подпись продавца |
| | | |
| | | Подпись покупателя |
| | | |

Сведения о гарантийных ремонтах

| Наименование СЦ | | Сведения о ремонте |
|-----------------|--|--------------------|
| | | |
| Дата ремонта | | |
| Ф.И.О. инженера | | |
| Подпись | | |
| | | |
| | | |

| Наименование СЦ | | Сведения о ремонте |
|-----------------|--|--------------------|
| | | |
| Дата ремонта | | |
| Ф.И.О. инженера | | |
| Подпись | | |
| | | |
| | | |

| Наименование СЦ | | Сведения о ремонте |
|-----------------|--|--------------------|
| | | |
| Дата ремонта | | |
| Ф.И.О. инженера | | |
| Подпись | | |
| | | |
| | | |